

ROMANIA
JUDETUL CARAS-SEVERIN
CONSILIUL LOCAL POJEJENA

HOTARARE

privind prelungirea valabilitatii Planului Urbanistic General al comunei Pojejena

Consiliul local al comunei Pojejena intrunit in sedinta ordinara de lucru din data de 18.04.2019

Avand in vedere expunerea de motive a primarului com. Pojejena nr.1695/11.04.2019

Vazand raportul compartimentului de specialitate nr.1696/11.04.2019

Avand in vedere avizele comisiilor de specialitate

Conform art.46 alin.1 al Legii nr.350/2001 privind amenajarea teritoriului si urbanismul cu modificarile si completarile ulterioare

In temeiul art.36 alin.5 lit.c,art.45 si a art.115 alin.1 lit.b din Legea nr.215/2001 privind administratia publica locala cu modificarile si completarile ulterioare, republicata,

HOTARASTE

Art.1.Se aproba prelungirea valabilitatii Planului Urbanistic General al comunei Pojejena pana la avizarea si insusirea noului Plan Urbanistic General care este in stadiul de dezbatere publica.

Art.2.Cu ducerea la indeplinire a prezentei hotarari se incredinteaza primarul com. Pojejena.

Art.3.Prezenta hotarare intra in vigoare si se comunica conform art.48 alin.2, art.49 alin.1 si a art.115 alin.3 si alin.5 din Legea nr.215/2001 privind administratia publica locala cu modificarile si completarile ulterioare, republicata, la:

- Institutia Prefectului jud. Caras-severin;
- Primarul com. Pojejena;
- Se aduce la cunostiinta publica prin afisare.

POJEJENA, la 18.04.2019
Nr. 21

PRESEDINTE DE SEDINTA
DIMITROVICI LIUBISA

CONTRASEMNEAZA
SECRETAR
JARCO NOVACOVICI



ROMANIA
JUDETUL CARAS-SEVERIN
CONSILIUL LOCAL POJEJENA

HOTĂRÂRE

privind aprobarea licitației cu strigare, prin contract de închiriere, a unei suprafețe de 202,8213 ha pasune aflate în domeniul public al UAT Pojejena ramase neatribuite în urma atribuirii directe din data de 04.04.2019

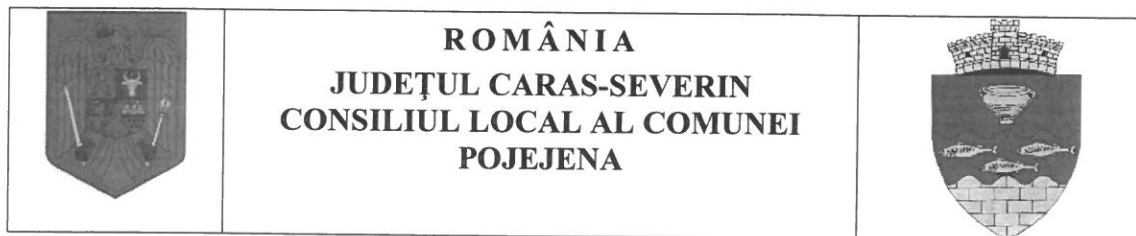
Consiliul Local al Comunei Pojejena, întrunit în ședința de ordinară de lucru din data de 18.04.2019

Analizând:

- Expunerea de motive la proiectul prezentei hotărâri nr.1692/11.04.2019
- Proiectul prezentei hotărâri;
- Raportul compartimentului de resort din cadrul aparatului de specialitate al Primarului Comunei Pojejena la proiectul prezentei hotărâri nr.1693/11.04.2019
- Avizul Comisiei de specialitate din cadrul Consiliului Local al Comunei Pojejena la proiectul prezentei hotărâri;

În baza următoarelor prevederi:

- Art. 9 alin. (2), (2^A1), (2^A2), (3), (4) și (7^A3) din O.U.G. nr.34/2013 privind organizarea, administrarea și exploatarea pajiștilor permanente și pentru modificarea și completarea Legii fondului funciar nr. 18/1991, așa cum a fost modificată/completată și prin Legea nr. 44/2018 precum și ale art. 6 alin.(1) și (2) din Normele metodologice pentru aplicarea prevederilor OUG nr.34/2013 privind organizarea, administrarea și exploatarea pajiștilor permanente și pentru modificarea și completarea Legii fondului funciar nr. 18/1991, aprobate prin Hotărârea Guvernului nr. 1064/2013 ;
 - Legea nr. 287/2009 privind Codul civil, art. 36 alin. (2), lit. c) din Legea administrației publice locale nr. 215/2001, republicată cu modificările și completările ulterioare;
 - HCL nr.120/21.12.2018 privind aprobarea amenajamentului pastoral pentru pajiștile care aparțin UAT Pojejena;
- În temeiul dispozițiilor art. 36 alin.(2), lit. c), ale art.36, alin. (5), lit. b), ale art. 45, alin.(3) și ale art.115, alin.(1), lit. b) din Legea administrației publice locale nr. 215/2001, republicată, cu modificările și completările ulterioare,



HOTARARE
privind rectificarea bugetului local pe anul 2019

Consiliul local al comunei Pojejena , intrunit in sedinta ordinara de lucru din data de 20.05.2019

Avand in vedere :

- expunerea de motive nr. 2122 / 10.05.2019 a Primarului comunei Pojejena;
- raportul nr. 2154 / 10.05. 2019 al Compartimentului pentru buget finanțe, din cadrul aparatului de specialitate al Primarului comunei Pojejena;

Văzând raportul Comisiilor de specialitate , din cadrul Consiliului Local al comunei Pojejena;

In temeiul prevederilor art.36 ,alin 4 , lit ‘a’ precum si art.45 , alin. 2 , lit ‘a’ din Legea nr 215/2001 cu modificarile si completari ulterioare , privind Administratia Publica Locala

H O T A R A S T E

Art 1. Se aproba rectificarea bugetului local pe anul 2019 , astfel:

--MIILEI--

INDICATOR	AN	TRIM II
Venituri	35,00	35,00
42.02.65-Finanțarea Programului Național de Dezvoltare Locală	35,00	35,00
Cheltuieli	35,00	35,00
66.02.08/71.01.02 – Sanatate - – ch de capital	20.70	20.70
66.02.08/71.01.03 – Sanatate - – ch de capital	14.30	14.30

Art 2.Se aproba programul de investitii conform anexei la prezenta hotarare.

Art 3. Prezenta hotarare intra in vigoare si se comunica conform prevederilor art 48 ,
alin 2 , art.49 , alin 1 si art 115 alin 3 din Legea nr 215/2001 privind Administratia Publica
Locala cu modificarile si completarile ulterior

- Prefecturii Judetului Caras-Severin
- Agentiei Judetene a Finantelor Publice Caras-Severin
- Serviciului de contabilitate al Primariei Pojejena
- Se aduce la cunostiinta publica prin afisare

POJEJENA ,la 20.05.2019
Nr 22

PRESEDINTE DE SEDINTA
DIMITROVICI LIUBISA

CONTRASEMNEAZA
SECRETAR
JARCO NOVACOVICI



C. Alte cheltuieli de investiții												
02 Buget local												
din care:												
I												00.00
II												00.00
71 Active nefinanciare												
I												00.00
II												00.00
a. Achizitii de imobile												
02 Buget local												
din care:												
I												00.00
II												00.00
71 Active nefinanciare												
I												00.00
II												00.00
b. dotari independente												
02 Buget local												
din care:												
I												00.00
II												00.00
71 Active nefinanciare												
I												00.00
II												00.00
c. cheltuieli aferente studiilor de fezabilitate si alte studii												
02 Buget local												
din care:												
I												00.00
II												00.00
71 Active nefinanciare												
I												00.00
II												00.00
d. cheltuieli privind consolidarea												
02 Buget local												
din care:												
I												00.00
II												00.00
71 Active nefinanciare												
I												00.00
II												00.00
e. alte cheltuieli asimilate investitiilor												
02 Buget local												
din care:												
I												00.00
II												00.00
71 Active nefinanciare												
I												00.00
II												00.00
CAPITOL 65.02												
02 Buget local												
din care:												
I												58.00
II												58.00
58 Proiecte F.E.N.												
I												00.00
II												00.00
71 Active nefinanciare												
I												58.00
II												58.00
A. Obiective (proiecte) de investitii în continuare												
02 Buget local												
din care:												
I												00.00
II												00.00
58 Proiecte F.E.N.												
I												00.00
II												00.00
I												00.00
II												00.00
titlul 58.XX.XX												
1.-												

58 Proiecte F.E.N.	I	1,360.65	373.91	986.74	00.00	00.00	00.00	00.00
71 Active nefinanciare	II	1,360.65	373.91	986.74	00.00	00.00	00.00	00.00
	I	138.93	69.13	69.80	00.00	00.00	00.00	00.00
	II	138.93	69.13	69.80	00.00	00.00	00.00	00.00
A. Obiective (proiecte) de investiții în continuare								
02 Buget local	I	1,436.48	443.04	993.44	00.00	00.00	00.00	00.00
din care:	II	1,436.48	443.04	993.44	00.00	00.00	00.00	00.00
58 Proiecte F.E.N.	I	1,360.65	373.91	986.74	00.00	00.00	00.00	00.00
	II	1,360.65	373.91	986.74	00.00	00.00	00.00	00.00
1.- modernizare camin cultural belobresc si susca	I	853.65	373.91	479.74				
67.02.03.07	II	853.65	373.91	479.74				
2.- modernizare camin cultural belobresc si susca	I	200.00		200.00				
67.02.03.07	II	200.00		200.00				
3 - modernizare camin radimna	I	307.00		307.00				
67.02.03.07	II	307.00		307.00				
71 Active nefinanciare	I	75.83	69.13	06.70	00.00	00.00	00.00	00.00
	II	75.83	69.13	06.70	00.00	00.00	00.00	00.00
1.- AMENAJARE PARC DE JOACA COPII	I	75.83	69.13	06.70				
67.02.05.03	II	75.83	69.13	06.70				
2.-	I	00.00						
	II	00.00						
3.-	I	00.00						
	II	00.00						
B. Obiective (proiecte) de investiții noi								
02 Buget local	I	40.00	00.00	40.00	00.00	00.00	00.00	00.00
din care:	II	40.00	00.00	40.00	00.00	00.00	00.00	00.00
58 Proiecte F.E.N.	I	00.00	00.00	00.00	00.00	00.00	00.00	00.00
	II	00.00	00.00	00.00	00.00	00.00	00.00	00.00
1.-	I	00.00						
	II	00.00						
2.-	I	00.00						
	II	00.00						
71 Active nefinanciare	I	00.00						
	II	00.00						
1.- CENTRUL CULTURAL POJEJENA	I	40.00	00.00	40.00	00.00	00.00	00.00	00.00
67.02.03.07	II	40.00	00.00	40.00	00.00	00.00	00.00	00.00
2. -	I	40.00		40.00				
	II	00.00						
3. -	I	00.00						
	II	00.00						
C. Alte cheltuieli de investiții								
02 Buget local	I	23.10	00.00	23.10	00.00	00.00	00.00	00.00
din care:	II	23.10	00.00	23.10	00.00	00.00	00.00	00.00
71 Active nefinanciare	I	23.10	00.00	23.10	00.00	00.00	00.00	00.00

ROMANIA
JUDETUL CARAS-SEVERIN
CONSILIUL LOCAL POJEJENA

HOTĂRÂRE

privind modificarea Actului Constitutiv și a Statutului Asociației de Dezvoltare Intercomunitară " Valea Carașului - Valea Almăjului - Clisura Dunării"

Consiliul local al comunei Pojejena intrunit in sedinta ordinara de lucru din data de 20.05.2019

Avand in vedere expunerea de motive a primarului com. Pojejena nr.2156/10.05.2019

Vazand raportul compartimentului de specialitate nr.2157/10.05.2019

Tinand cont de avizele comisiilor de specialitate ale consiliului local Pojejena.

Luând în considerare prevederile art.8 alin.(3), lit."c", art.10 din Legea nr.51/2006 a serviciilor publice comunitare de utilități publice, republicată, cu modificările și completările ulterioare, Legea nr. 313/2015.

Având în vedere prevederile Hotărârii Guvernului nr.742/2014 privind modificarea anexelor nr.2 și 4 la Hotărârea Guvernului nr.855/2008, pentru aprobarea actului constitutiv – cadru și a statutului - cadru ale asociațiilor de dezvoltare intercomunitară cu obiect de activitate serviciile de utilități publice,

Ținând cont de prevederile Hotărârii Guvernului nr.855/2008, pentru aprobarea actului constitutiv – cadru și a statutului - cadru ale asociațiilor de dezvoltare intercomunitară cu obiect de activitate serviciile de utilități publice,

În conformitate cu prevederile art.14, lit."f" din Statutul Asociației de Dezvoltare Intercomunitară " Valea Carașului - Valea Almăjului - Clisura Dunării" coroborat cu cele ale Ordonanței Guvernului nr.26/2000 cu privire la asociații și fundații, aprobată cu modificări și completări prin Legea nr.246/2005,

În temeiul prevederilor art.11 și art.36 alin. (2) lit. „b” și „d”, precum și cele ale art. 45 alin.1 din Legea nr.215/2001 privind administrația publică locală, republicată, cu modificările și completările ulterioare,

HOTARASTE:

ART. 1. Se aprobă aderarea Unităților Administrativ Teritoriale: Carașova, Ramna, Berliște, Berzovia, Măureni, Fîrliug, Zorlențu Mare, Sichevița, Vermeș, Doclin și Sasca Montană ca membrii ai asociației precum și ieșirea din asociație a Unității Administrativ Teritoriale Bozovici.

Art.2. Se aprobă modificarea Actului Constitutiv și a Statutului Asociației de Dezvoltare Intercomunitară " Valea Carașului - Valea Almăjului - Clisura Dunării", în conformitate cu **anexa** care face parte integrantă din prezenta

hotărâre.

Art.3. Se mandatează Primarul comunei doamna RADOVANCOVICI MIRA , reprezentantul comunei în Adunarea Generală a Asociației, să voteze aprobarea modificării Actului Constitutiv și a Statutului Asociației în sensul dispozițiilor art. 1 și să îndeplinească toate procedurile legale care decurg din aceasta, inclusiv actualizarea actelor în cauză, cu toate modificările survenite de la înființarea Asociației.

Art.4. Prezenta hotărâre se comunică, Instituției Prefectului – Județul Caraș - Severin, Primarului comunei Pojejena, doamna RADOVANCOVICI MIRA și Asociației de Dezvoltare Intercomunitară ” Valea Carașului - Valea Almăjului - Clisura Dunării ” Caraș - Severin, care răspunde de aducerea ei la îndeplinire.

POJEJENA, la 20.05.2019
Nr. 23

PRESEDINTE DE SEDINTA
DIMITROVICI LIUBISA

CONTRASEMNEAZA
SECRETAR
JARCO NOVACOVICI



**ASOCIAȚIA DE DEZVOLTARE INTERCOMUNITARĂ
„VALEA CARAȘULUI - VALEA ALMĂJULUI – CLISURA
DUNĂRII
Strada 1 Decembrie 1918 nr.60, Oravița, județul Caraș-Severin
C.I.F.40961661**

**ACTUL CONSTITUTIV AL ASOCIAȚIEI DE DEZVOLTARE
INTERCOMUNITARĂ
VALEA CARAȘULUI - VALEA ALMĂJULUI – CLISURA DUNĂRII**

Având în vedere Hotărârea de Guvern nr. 855 din 2008 - pentru aprobarea Actului constitutiv cadru și a Statutului cadru ale asociațiilor de dezvoltare intercomunitară cu obiect de activitate serviciile de utilități publice – aducțiuni gaz, prevederile Hotărârii de Guvern nr. 742 din 2014 - privind modificarea anexelor nr. 2 și 4 la Hotărârea Guvernului nr. 855/2008 pentru aprobarea actului constitutiv-cadru și a statutului-cadru ale asociațiilor de dezvoltare intercomunitare cu obiect de activitate serviciile de utilități publice a prevederilor art. 14 alin. 3 lit. f din Statutul Asociației de Dezvoltare Intercomunitară Valea Carașului - Valea Almăjului - Clisura Dunării, Actul constitutiv al Asociației de Dezvoltare Intercomunitară Valea Carașului - Valea Almăjului - Clisura Dunării Consiliul director aprobă și supune spre validare AGA Asociației de Dezvoltare Intercomunitară Valea Carașului - Valea Almăjului - Clisura Dunării modificările prezentului Act constitutiv ce va avea următorul cuprins:

I. Asociații

Art. 1

- 1. Orașul Oravița prin Consiliul Local Oravița, cu sediul în Oravița, str. 1 Decembrie 1918, nr. 60, având cod fiscal 3227963, cont deschis la Trezoreria Oravița-RO09TREZ21A510103200130X, reprezentat prin primar;**
- 2. Orașul Moldova Nouă prin Consiliul Local Moldova Nouă, cu sediul în Moldova Nouă, str. Nicolae Bălcescu, nr. 26, având cod fiscal 3227955, cont deschis la Trezoreria Moldova Nouă-RO70TREZ18524740220XXXX, reprezentat prin primar;**
- 3. Comuna Berliște, prin Consiliul Local Berliște, cu sediul în Berliște, str. Principală, nr. 99, având cod fiscal 3228012, cont deschis la Trezoreria Oravița nr. RO47TREZ187510220XXXX, reprezentat prin primar;**
- 4. Comuna Berzasca, prin Consiliul Local Berzasca, cu sediul în Berzasca, nr. 282, având cod fiscal 3228020, cont deschis la Trezoreria Moldova Nouă- RO03TREZ18524510220XXXX, reprezentat prin primar;**

5. Comuna Berzovia, prin Consiliul Local Berzovia, cu sediul în Berzovia, nr. 123, având cod fiscal 3228039, cont deschis la Trezoreria Bocșa nr. RO48TREZ18424740220XXXXX, reprezentat prin primar;
6. Comuna Carașova, prin Consiliul Local Carașova, cu sediul în Carașova, str. Principală, nr. 274, având cod fiscal 3227661, cont deschis la Trezoreria Reșița- RO79TREZ18124740220XXXXX, reprezentat prin primar;
7. Comuna Cărbunari, prin Consiliul Local Cărbunari, cu sediul în Cărbunari, nr. 304, având cod fiscal 3227660, cont deschis la Trezoreria Moldova Nouă- RO49TREZ1855004XXX000028, reprezentat prin primar;
8. Comuna Ciclova Română, prin Consiliul Local Ciclova Română, cu sediul în Ciclova Română, nr. 203, având cod fiscal 3227688, cont deschis la Trezoreria Oravița-RO25TREZ1875004XXX000045, reprezentat prin primar;
9. Comuna Ciuchici, prin Consiliul Local Ciuchici, cu sediul în Ciuchici, nr. 261, având cod fiscal 3227696, cont deschis la Trezoreria Oravița RO47TREZ18724510220XXXXX, reprezentat prin primar;
10. Comuna Ciudanovița, prin Consiliul Local Ciudanovița, cu sediul în Ciudanovița, având cod fiscal 3227700, cont deschis la Trezoreria Oravița, nr. RO17TREZ18724740220XXXXX, reprezentat prin primar;
11. Comuna Coronini, prin Consiliul Local Coronini, cu sediul în Coronini, nr. 58, având cod fiscal 3227564, cont deschis la Trezoreria Moldova Nouă, . RO70TREZ18524740220XXXXX, reprezentat prin primar;
12. Comuna Doclin, prin Consiliul Local Doclin, cu sediul în Doclin, nr. 1, având cod fiscal 3227769, cont deschis la Trezoreria Bocșa. RO78TREZ18424510220XXXXX, reprezentat prin primar;
13. Comuna Fîrliug, prin Consiliul Local Fîrliug, cu sediul în Fîrliug, nr. 80, având cod fiscal 3227815, cont deschis la Trezoreria Reșița,. RO21TREZ18124740271XXXXX, reprezentat prin primar;
14. Comuna Forotic, prin Consiliul Local Forotic, cu sediul în Forotic, str. Principală, nr 1, având cod fiscal 3227823, cont deschis la Trezoreria Oravița, RO17TREZ18724740220XXXXX, reprezentat prin primar;
15. Comuna Gîrnic, prin Consiliul Local Gîrnic, cu sediul în Gîrnic, nr. 77, având cod fiscal 3227831, cont deschis la Trezoreria Moldova Nouă, RO22TREZ1855004XXX000029, reprezentat prin primar;
16. Comuna Goruia, prin Consiliul Local Goruia, cu sediul în Goruia, nr. 211, având cod fiscal 3227416, cont deschis la Trezoreria Reșița RO80TREZ18124700220XXXXX, reprezentat prin primar;
17. Comuna Grădinari, prin Consiliul Local Grădinari, cu sediul în Grădinari, str. Principală, nr. 190, având cod fiscal 3227424, cont

deschis la Trezoreria Oravița RO17TREZ18724740220XXXXX,
reprezentat prin primar;

18. Comuna Lupac, prin Consiliul Local Lupac, cu sediul în Lupac, nr. 1, având cod fiscal 3227475, cont deschis la Trezoreria Reșița, RO57TREZ18124650220XXXXX, reprezentat prin primar;
19. Comuna Măureni, prin Consiliul Local Măureni, cu sediul în Măureni, nr. 371, având cod fiscal 3227491, cont deschis la Trezoreria Bocșa, RO65TREZ18424510220XXXXX, reprezentat prin primar;
20. Comuna Naidăș, prin Consiliul Local Naidăș, cu sediul în Naidăș, str. Principală, nr. 1, având cod fiscal 3227521, cont deschis la Trezoreria Oravița, RO17TREZ18724740220XXXXX, reprezentat prin primar;
21. Comuna Pojejena, prin Consiliul Local Pojejena, cu sediul în Pojejena, nr. 277, având cod fiscal 3227572, cont deschis la Trezoreria Moldova Nouă, RO70TREZ18524740220XXXXX, reprezentat prin primar;
22. Comuna Ramna, prin Consiliul Local Ramna, cu sediul în Ramna, str. Principală, nr. 26, având cod fiscal 3227599, cont deschis la Trezoreria Bocșa, RO78TREZ18424510220XXXXX, reprezentat prin primar;
23. Comuna Răcășdia, prin Consiliul Local Răcășdia, cu sediul în Răcășdia, nr. 535, având cod fiscal 3227602, cont deschis la Trezoreria Oravița, RO52TREZ1875004XXX000044, reprezentat prin primar;
24. Comuna Sasca Montană, prin Consiliul Local Sasca Montană, cu sediul în Sasca Montană, nr. 375, având cod fiscal 3227190, cont deschis la Trezoreria Oravița, RO20TREZ1875004XXX000038, reprezentat prin primar;
25. Comuna Sichevița, prin Consiliul Local Sichevița, cu sediul în Sichevița, nr. 396, având cod fiscal 3227203, cont deschis la Trezoreria Moldova Nouă, RO03TREZ18524510220XXXXX, reprezentat prin primar;
26. Comuna Socol, prin Consiliul Local Socol, cu sediul în Socol, nr. 126, având cod fiscal 3227220, cont deschis la Trezoreria Moldova Nouă RO71TREZ18524700220XXXXX, reprezentat prin primar;
27. Comuna Șopotu Nou, prin Consiliul Local Șopotu Nou, cu sediul în Șopotu Nou, nr. 19, având cod fiscal 3227238, cont deschis la Trezoreria Bozovici, RO16TREZ19024510220XXXXX, reprezentat prin primar;
28. Comuna Ticvanu Mare, prin Consiliul Local Ticvanu Mare, cu sediul în Ticvanu Mare, având cod fiscal 3227254, cont deschis la Trezoreria Oravița, RO17TREZ18724740220XXXXX, reprezentat prin primar;
29. Comuna Vărădia, prin Consiliul Local Vărădia, cu sediul în Vărădia,

str. Principală nr. 379, având cod fiscal 327300, cont deschis la Trezoreria Oravița, RO47TERZ18124510220XXXXX reprezentat prin primar;

30. Comuna Vermeș, prin Consiliul Local Vermeș, cu sediul în Vermeș, str. Principală, nr. 152, având cod fiscal 3227319, cont deschis la Trezoreria Bocșa, RO78TREZ18424510220XXXXX, reprezentat prin primar;

31. Comuna Vrani, prin Consiliul Local Vrani, cu sediul în Vrani, nr. 93, având cod fiscal 3227327, cont deschis la Trezoreria Oravița, RO47TREZ18724510220XXXXX, reprezentat prin primar;

32. Comuna Zorlențu Mare, prin Consiliul Local Zorlențu Mare, cu sediul în Zorlențu Mare, nr. 34, având cod fiscal 3227343, cont deschis la Trezoreria Reșița, RO12TREZ18124510220XXXXX, reprezentat prin primar;

denumiți colectiv asociații și individual asociatul, s-au asociat și au înființat Asociația de dezvoltare intercomunitară Valea Carașului - Valea Almăjului - Clisura Dunării, în conformitate cu prevederile Legii administrației publice locale nr. 215/2001, republicată, cu modificările și completările ulterioare, precum și ale Ordonanței Guvernului nr. 26/2000 cu privire la asociații și fundații aprobată cu modificări și completări prin Legea 246/ 2005.

II. Denumirea

Art. 2. - Denumirea Asociației este Asociația de Dezvoltare Intercomunitară „Valea Carașului - Valea Almăjului - Clisura Dunării”, conform dovezii privind disponibilitatea denumirii nr. 172939/06.02.2019, eliberată de Ministerul Justiției.

III. Sediul

Art. 3. - Sediul asociației se află în Oravița, Strada 1 Decembrie 1918, Nr. 60, județul Caraș-Severin conform Contractului de comodat nr. 1927/08.02.2019 încheiat între Asociația de Dezvoltare Intercomunitară Valea Carașului - Valea Almăjului - Clisura Dunării și UAT Oravița.

IV. Durata

Art. 4 Asociația este constituită pe durată nelimitată de timp, începând cu data înscrierii în Registrul asociațiilor și fundațiilor aflat la grefa judecătorei Oravița.

V. Voința de asociere/Scopul Asociației

Art. 5 - (1) Prin semnarea prezentului act constitutiv, asociații își exprimă voința de a se asocia în cadrul Asociației de Dezvoltare Intercomunitară Valea Carașului - Valea Almăjului - Clisura Dunării constituită în scopul înființării, organizării, reglementării, finanțării, exploatării, monitorizării și gestionării în comun a serviciului de alimentare cu gaz pe raza de competență a unităților administrativ-teritoriale membre, precum și realizarea în comun a unor proiecte de investiții publice de interes zonal sau regional.

(2) Subsecvent scopului principal, Asociația va desfășura și următoarele activități:

2.1.- organizarea de acțiuni și manifestări de caritate în vederea colectării de fonduri care vor fi folosite pentru realizarea obiectivelor prezentului statut;

2.2. – inițierea și/sau participarea la accesarea de proiecte pentru dezvoltarea comunelor asociate prin programe de finanțare interne sau externe;

2.3. – promovarea și susținerea activităților social- economice, culturale, turistice sau sportive;

2.4. – promovarea și/ sau sprijinirea relațiilor de prietenie cu terțe organizații, prin desfășurarea de activități comune, inclusiv înfrățiri;

2.5. – sprijinirea unităților de învățământ din Valea Almăjului- Moldova Nouă- Oravița, a elevilor și profesorilor cu rezultate deosebite precum și a elevilor care provin din familii foarte sărace.

Art. 6 (1) Asociația este persoană juridică de drept privat, fără scop patrimonial, apolitică, nonsindicală și nonsectantă, constituită pe baza dreptului la liberă asociere în conformitate cu art.37 din Constituția României, coroborat cu dispozițiile Ordonanței Guvernului nr. 26/2000 cu privire la asociații și fundații aprobată cu modificări și completări prin Legea 246/ 2005, ale Legii nr.215/2001 privind administrația publică locală, republicată în 2007, ale Legii nr.51/2006 privind serviciile comunitare de utilități publice, cu modificările și completările ulterioare.

(2) Membrii asociației acordă acesteia, în baza prezentului act constitutiv, un mandat special ca în numele și pe seama unităților administrativ teritoriale membre să procedeze la delegarea gestiunii serviciului de gaz pe raza de competență a unităților administrativ-teritoriale membre.

VI. Patrimoniul inițial

Art. 7 - (1) Patrimoniul inițial al Asociației este de 2.200 RON , constituit din contribuția în numerar a asociaților cu suma de 100 lei/ membru .

(2) Patrimoniul inițial al Asociației include și dreptul de folosință gratuită, pe o perioadă de cinci ani, a spațiului în suprafață utilă de 53,68 mp reprezentând o încăper situată în orașul Oravița, strada 1 Decembrie 1918, nr. 60, județul Caraș - Severin ,conform Contractului de comodat nr. 1927/08.02.2019.

(3) Sursele de venit ale Asociației sunt următoarele:

a) contribuțiile asociaților la formarea patrimoniului inițial, cotizațiile asociaților și alte contribuții de la bugetele locale ale unităților administrativ - teritoriale membre;

b) dobânzile rezultate din plasarea sumelor disponibile, în condițiile legii;

c) donații, sponsorizări sau legate;

d) orice alte surse de venituri prevăzute de lege sau de statutul Asociației.

(4) Asociația nu are calitatea de operator/distribuitor și nu va desfășura activități economice.

VII. Organe de conducere, administrare si control

Art. 8 - Conducerea Asociației

(1) **Adunarea generală** este organul de conducere al Asociației, format din toți reprezentanții asociațiilor, desemnați prin hotărâre a autorităților deliberative ale acestora.

Adunarea generală alege dintre membrii săi președintele Asociației, care are atribuțiile prevăzute în statutul Asociației și care reprezintă Asociația în raporturile cu terții, cu excepția situațiilor în care se prevede expres altfel.

(2) Administrarea Asociației

Consiliul director este organul executiv de conducere al Asociației, format din președintele Asociației și încă 2 membrii (Asociații pot să prevadă și un alt număr de membrii, cu condiția ca numărul total de membrii în consiliul director, inclusiv președintele, să fie impar) numiți de adunarea generală pe o perioadă de 4 ani. Componența Consiliului Director va asigura cât mai bine reprezentativitatea în cadrul acestui organ a tuturor membrilor Asociației, utilizând principiul reprezentării prin rotație.

(3) Controlul financiar al Asociației

Controlul financiar intern al Asociației este asigurat de o comisie de cenzori formată din minimum 3 membri sau o persoană juridică autorizată în acest scop, numiți/tă de adunarea generală pentru o perioadă de 4 (patru) ani, cu posibilitatea prelungirii. Prezentul Act a fost redactat în 6 exemplare.

Anexele 1 și 2 fac parte integrantă din prezentul act constitutiv.

**PREȘEDINTE
REPREZENTANTUL UNITĂȚII
ADMINISTRATIV TERITORIALE A
ORAȘULUI ORAȘUȚA
prin Ursu Dumitru**

Anexa nr. 1 Președintele asociației și consiliu director

Președintele asociației este:

Reprezentantul legal al Unității Administrative Teritoriale Oravița – prin primar.

Consiliul director

Reprezentantul legal al Unității Administrative Teritoriale a Orașului Oravița - președinte;

Reprezentantul legal al Unității Administrative Teritoriale a Orașului Oravița - Nouă - membru;

Reprezentantul legal al Unității Administrative Teritoriale a Comunei Berzovia - membru;

ANEXA NR. 2 Comisia de cenzori

S.C. FINANCIAR AUDIT CONSULTING S.R.L. cu sediul în Reșița, str. Caen, nr. 2,
sc. 1, ap. 16, jud. Caraș – Severin, reprezentată prin administrator Manuela UZONI

ROMANIA
JUDETUL CARAS-SEVERIN
CONSILIUL LOCAL POJEJENA

HOTARARE
privind aprobarea acordarii unui sprijin financiar Parohiei Ortodoxe Sarba
Belobresca

Consiliul local al com.Pojejena intrunit in sedinta ordinara de lucru din data de 20.05.2019.

Analizand :

- expunerea de motive la proiectul prezentei hotarari nr.2159/10.05.2019
- raportul compartimentului de specialitate nr.2160/10.05.2019
- avizul comisiilor de specialitate din cadrul Consiliului local al comunei

Pojejena

Cererea Episcopiei Ortodoxe Sarbe Timisoara nr.239/24.04.2019,inregistrata la institutia noastra cu nr.2111/09.05.2019

In baza urmatoarelor prevederi:

-art.3 alin.(3) din O.G. nr.82/2001 privind stabilirea unor forme de sprijin financiar pentru unitatile de cult apartinand cultelor religioase recunoscute din Romania, republicata cu modificarile si completarile ulterioare;

-art.14, 15 din Anexa la H.G. nr.1470/2002 privind aprobarea Normelor metodologice pentru aplicarea prevederilor O.G. nr.82/2001 privind stabilirea unor forme de sprijin financiar pentru unitatile de cult apartinand cultelor religioase recunoscute din Romania, republicata cu modificarile si completarile ulterioare

In temeiul art.10,36 alin.1,alin.2 lit.d alin.6 lit.c,alin.9,art.45 alin.1,alin.2 lit.a,alin.6 art.115 alin.1 lit.b din Legea nr.215/2001 privind administratia publica locala republicata cu modificarile si completarile ulterioare,

HOTARASTE

Art.1.(1) Se aproba acordarea unui sprijin financiar Parohiei Ortodoxe Sarbe Belobresca in vederea renovarii interiorului lacasului de cult in suma de 10.000 lei din bugetul local – cap.67.02. cultura.

(2) Dupa utilizarea sprijinului financiar acordat,beneficiarul va justifica cheltuirea sumelor aprobate,conform prevederilor legale.

Art.2.Cu ducerea la indeplinire a prezentei se imputerniceste primarul com. Pojejena.

Art.3.Prezenta hotarare intra in vigoare si se comunica conform art.48 alin.2, art.49 alin.1 si a art.115 alin.3 din Legea nr.215/2001 privind administratia publica locala republicata cu modificarile si completarile ulterioare,la:

- Institutia Prefectului jud. Caras-Severin;
- Primarul com. Pojejena;
- Compartimentul contabilitate;
- Se aduce la cunostiinta publica prin afisare.

POJEJENA, la 20.05.2019
Nr. 24

PRESEDINTE DE SEDINTA
DIMITROVICI LIUBISA

CONTRASEMNEAZA
SECRETAR
JARCO NOVACOVICI



ROMANIA
JUDETUL CARAS-SEVERIN
CONSILIUL LOCAL POJEJENA

HOTARARE

privind aprobarea Planului Urbanistic de Detaliu casa de vacanta in intravilanul localitatii Divici, zona sat de vacanta

Consiliul local al com. Pojejena intrunit in sedinta ordinara de lucru convocata de indata din data de 20.05.2019

Avand in vedere cererea nr.2145/10.05.2019 a dlui MURESAN GHEORGHE SEBASTIAN cu domiciliul in loc. Jud. Timis, com. Giroc, sat Giroc str. Mures, nr.29, precum si documentatia tehnica.

Vazand:

- expunerea de motive la proiectul prezentei hotarari nr.2162/10.05.2019
- raportul compartimentului de specialitate nr.2163/10.05.2019.
- avizul comisiilor de specialitate din cadrul Consiliului local al comunei

Pojejena

Vazand prevederile Legii nr.350/2001 privind amenajarea teritoriului si urbanismul ,cu modificarile si completarile ulterioare,

In temeiul art.36 pct.5 lit. c art.39 alin. 2 si art.45 din Legea nr.215/2001 privind administratia publica locala cu modificarile si completarile ulterioare, republicata,

HOTARASTE

Art.1.Se aproba Planul Urbanistic de Detaliu casa de vacanta in intravilanul localitatii Divici zona sat de vacanta, beneficiari dnii MURESAN GHEORGHE SEBASTIAN si SCHIPPER GEORG, conform documentatiei anexate intocmita de urbanist CARMEN FALNITA

Art.2.Prezenta hotarare intra in vigoare si se comunica conform art.48 alin.2 art.49 alin.1 si a art.115 alin.3 din Legea nr.215/2001 privind administratia publica locala cu modificarile si completarile ulterioare, republicata in 2007, la:

- Institutia Prefectului jud.Caras-Severin;
- Primarul com.Pojejena;
- dlui MURESAN GHEORGHE SEBASTIAN
- dlui SCHIPPER GEORG
- Se aduce la cunostiinta publica prin afisare.

POJEJENA, la 20.05.2019
Nr. 25

PRESEDINTE DE SEDINTA
DIMITROVICI LIUBISA

CONTRASEMNEAZA
SECRETAR
JARCO NOVACOVICI



ROMANIA
JUDETUL CARAS-SEVERIN
CONSILIUL LOCAL POJEJENA

HOTARARE

privind aprobarea sumei de 18.000 lei pentru servicii muzicale in localitati ale com. Pojejena cu ocazia sarbatorilor care vor avea loc in cursul anului 2019

Consiliul local al com. Pojejena intrunit in sedinta ordinara de lucru din data de 20.05.2019

Avand in vedere expunerea de motive a primarului com. Pojejena nr. 2165/10.05.2019

Vazand raportul compartimentului de specialitate nr.2166/10.05.2019

Tinand cont de prevederile Legii nr.273/2006 privind finantele publice locale cu modificarile si completarile ulterioare.

In temeiul art.36 alin.6 lit.a pct.4,art.45 si a art.115 alin.1 lit.b din Legea nr.215/2001 privind administratia publica locala cu modificarile si completarile ulterioare,

HOTARASTE

Art.1.Se aproba suma de 18.000 lei pentru servicii muzicale in localitati ale com. Pojejena cu ocazia sarbatorilor care vor avea loc in cursul anului 2019.

Art.2.Suma va fi asigurata din bugetul local CAP 67.02 – cultura,recreere si religie.

Art.3.Cu ducerea la indeplinire a prezentei hotarari se incredinteaza primarul com. Pojejena.

Art.4.Prezenta hotarare intra in vigoare si se comunica conform art.48 alin.2, art.49 alin.1 si a art.115 115 alin.3 si alin.5 din Legea nr.215/2001 privind administratia publica locala cu modificarile si completarile ulterioare, republicata, la:

-Institutia Prefectului jud. Caras-severin;

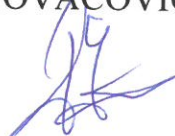
-Primarul com. Pojejena;

-Se aduce la cunostiinta publica prin afisare.

POJEJENA, la 20.05.2019
Nr. 26

PRESEDINTE DE SEDINTA
DIMITROVICI LIUBISA

CONTRASEMNEAZA
SECRETAR
JARCO NOVACOVICI



ROMANIA
JUDETUL CARAS-SEVERIN
CONSILIUL LOCAL POJEJENA

HOTARARE

privind trecerea din domeniul public in domeniul privat al comunei Pojejena a unui imobil teren in suprafata de 88 m.p.

Consiliul local al com. Pojejena intrunit in sedinta ordinara de lucru din data de 20.05.2019.

Vazand:

- expunerea de motive la proiectul prezentei hotarari nr.2211/14.05.2019
- raportul compartimentului de specialitate nr.2212/14.05.2019
- avizul comisiilor de specialitate din cadrul Consiliului local al comunei

Pojejena

In conformitate cu prevederile:

- H.G. nr.532/2002 privind atestarea domeniului public al judetului Caras-Severin, precum si al municipiilor, oraselor si comunelor din judetul Caras-Severin.
- art.10 alin.2 din Legea nr.213/1998 privind proprietatea publica si regimul juridic al acesteia, cu modificarile si completarile ulterioare

In temeiul art.36 alin.1, alin.2 lit.c, alin.5 lit.b, art.45 alin.3 si art.115 alin.1 lit.b din Legea nr.215/2001 privind administratia publica locala cu modificarile si completarile ulterioare,

HOTARASTE

Art.1.(1).Se aproba trecerea din domeniul public in domeniul privat al comunei Pojejena a unei suprafete de teren intravilan de 88 m.p. situat in localitatea Radimna, inregistrat in C.F. nr. 34513, conform planului de amplasament si delimitare a imobilului – anexa 1 care face parte integranta din prezenta hotarare.

(2).Imobilul - teren situat in localitatea Radimna este inregistrat in domeniul public al com. Pojejena si nu a facut obiectul Legilor fondului funciar, nici Legii nr.10/2001 si nici nu se afla in vreun litigiu.

(3).Inventarul bunurilor care apartin domeniului public al com. Pojejena, va fi modificat in consecinta.

Art.2. La intrarea in vigoare a prezentei hotarari orice prevederi contrare se abroga

Art.3. Prezenta hotarare intra in vigoare si se comunica conform art.48 , alin.2, art.49, alin. 1 si art. 115, alin.3 din Legea 215/2001 privind administratia publica locala cu modificarile si completarile ulterioare, republicat, la :

- Institutia Prefectului Caras Severin
- Primarul Comunei Pojejena
- Compartimentul Registrul agricol
- Se aduce la cunostinta publica

POJEJENA, la 20.05.2019
Nr. 27

PRESEDINTE DE SEDINTA
DIMITROVICI LIUBISA

CONTRASEMNEAZA
SECRETAR
JARCO NOVACOVICI



ROMANIA
JUDETUL CARAS-SEVERIN
CONSILIUL LOCAL POJEJENA

HOTARARE

privind trecerea din domeniul public in domeniul privat al comunei Pojejena a unui imobil teren in suprafata de 83 m.p.

Consiliul local al com. Pojejena intrunit in sedinta ordinara de lucru din data de 20.05.2019.

Vazand:

- expunerea de motive la proiectul prezentei hotarari nr.2214/14.05.2019
- raportul compartimentului de specialitate 2227/15.05.2019
- avizul comisiilor de specialitate din cadrul Consiliului local al comunei Pojejena

In conformitate cu prevederile:

- H.G. nr.532/2002 privind atestarea domeniului public al judetului Caras-Severin, precum si al municipiilor, oraselor si comunelor din judetul Caras-Severin.
- art.10 alin.2 din Legea nr.213/1998 privind proprietatea publica si regimul juridic al acesteia, cu modificarile si completarile ulterioare

In temeiul art.36 alin.1, alin.2 lit.c, alin.5 lit.b, art.45 alin.3 si art.115 alin.1 lit.b din Legea nr.215/2001 privind administratia publica locala cu modificarile si completarile ulterioare,

HOTARASTE

Art.1.(1).Se aproba trecerea din domeniul public in domeniul privat al comunei Pojejena a unei suprafete de teren intravilan de 83 m.p. situat in localitatea Radimna, in scris in C.F. nr. 34514, conform planului de amplasament si delimitare a imobilului – anexa 1 care face parte integranta din prezenta hotarare.

(2).Imobilul - teren situat in localitatea Radimna este in scris in domeniul public al com. Pojejena si nu a facut obiectul Legilor fondului funciar, nici Legii nr.10/2001 si nici nu se afla in vreun litigiu.

(3).Inventarul bunurilor care apartin domeniului public al com. Pojejena, va fi modificat in consecinta.

Art.2. La intrarea in vigoare a prezentei hotarari orice prevederi contrare se abroga.

Art.3. Prezenta hotarare intra in vigoare si se comunica conform art.48 , alin.2, art.49, alin. 1 si art. 115, alin.3 din Legea 215/2001 privind administratia publica locala cu modificarile si completarile ulterioare, republicat, la :

- Institutia Prefectului Caras Severin
- Primarul Comunei Pojejena
- Compartimentul Registrul agricol
- Se aduce la cunostinta publica

POJEJENA, la 20.05.2019
Nr. 28

PRESEDINTE DE SEDINTA
DIMITROVICI LIUBISA

CONTRASEMNEAZA
SECRETAR
JARCO NOVACOVICI



ROMANIA
JUDETUL CARAS-SEVERIN
CONSILIUL LOCAL POJEJENA

HOTARARE

privind modificarea Organigramei si a Statului de functii al aparatului de specialitate al primarului com. Pojejena.

Consiliul local al com. Pojejena intrunit in sedinta de lucru din data de 20.05.2019

Vazand:

- expunerea de motive la proiectul prezentei hotarari nr.2229/15.05.2019
- raportul compartimentului de specialitate nr.2230/15.05.2019
- avizul comisiilor de specialitate din cadrul Consiliului local al comunei

Pojejena

Avand in vedere avizele comisiilor de specialitate

Vazand prevederile art.107 alin.(1) lit. a) si c) din Legea nr.188/1999 privind Statutul Functionarilor Publici, republicata cu modificarile si completarile ulterioare.

In temeiul art.36 alin.2 lit.a,alin.3 lit.b,art.45 alin.1 si a art.115 alin.1 lit.b din Legea nr.215/2001 privind administratia publica locala cu modificarile si completarile ulterioare, republicata,

HOTARASTE

Art.1.Se aproba modificarea organigramei si a statului de functii ale aparatului de specialitate al primarului prevazute in anexele nr.1 si 2 care fac parte integranta din prezenta hotarare, astfel:

1. Postul vacant functie publica de executie din consilier clasa I grad profesional principal din cadrul Fond Funciar si Urbanism este ocupat
2. Postul temporar vacant de sef Serviciul Voluntar pentru Situatii de Urgenta este ocupat.

Art.2.Cu ducerea la indeplinire a prezentei se incredinteaza primarul com. Pojejena.

Art.3.Prezenta hotarare intra in vigoare si se comunica conform art.48 alin.2, art.49 alin.1 si a art.115 alin.3 din Legea nr.215/2001 privind administratia publica locala cu modificarile si completarile ulterioare,la:

- Institutia Prefectului jud.Caras-Severin;
- Agentia Nationala a Functionarilor Publici
- Primarul com. Pojejena;

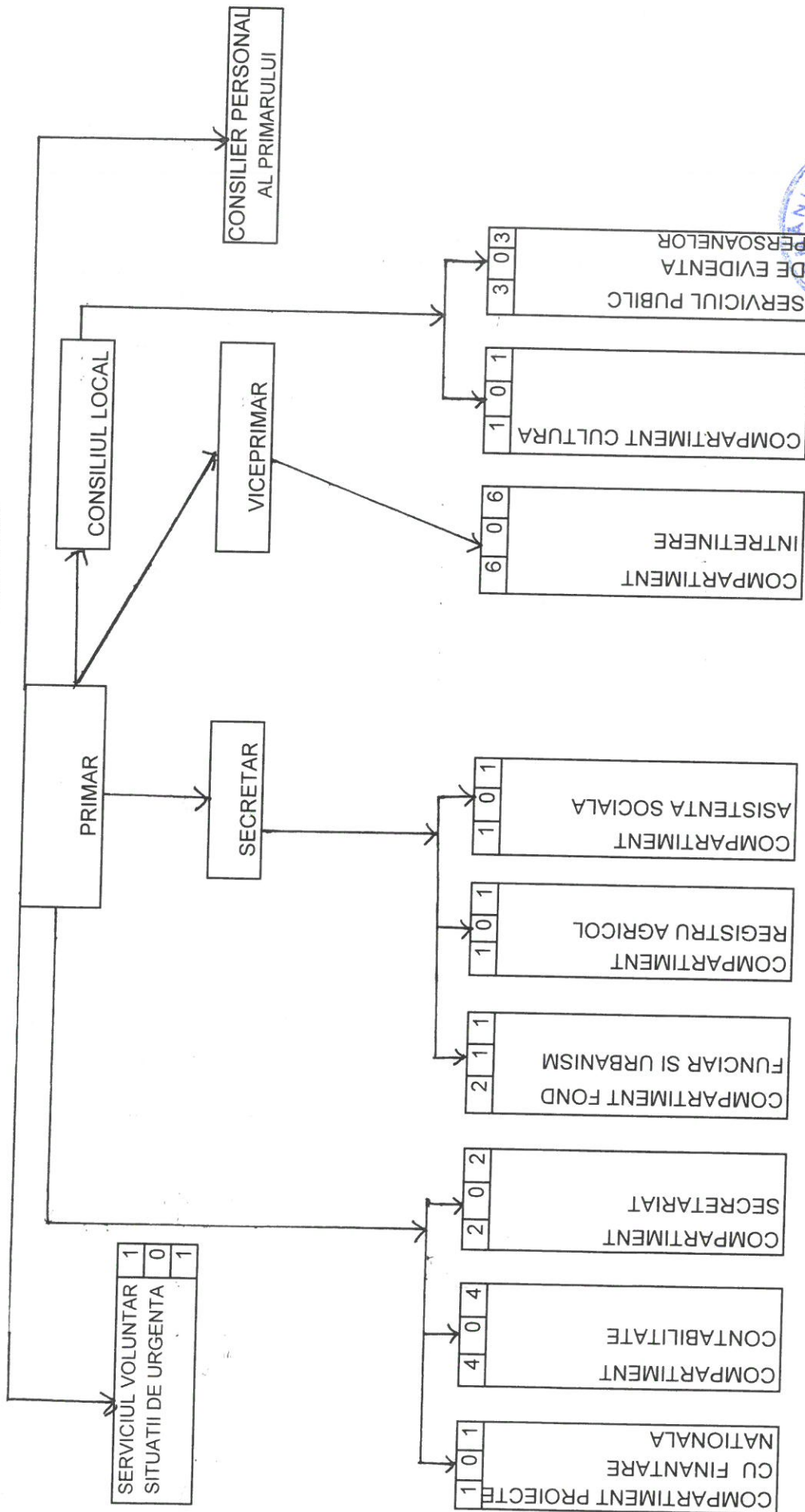
POJEJENA, la 20.05.2019
Nr. 29

PRESEDINTE DE SEDINTA
DIMITROVICI LIUBISA

CONTRASEMNEAZA
SECRETAR
JARCO NOVACOVICI



ORGANIGRAMA APARATULUI DE SPECIALITATE A PRIMARULUI



PRIMAR,
RADOVANCOVICI MIRA

STAT DE FUNCȚII
COMUNA POJEJENA

Anexa 2

LA HCL NR. 29/20.05.2019

NR. CRT.	Numele, prenumele/VACANT, temporar/VACANT dupa caz	STRUCTURA	FUNCTIA DE DEMNITATE PUBLICA	Funcția publică		Clasa	Grădii profesional	Nivelul studiilor	Funcția contractuală		Treapta profesională/grad	Nivelul studiilor	OBSERVAȚII
				de conducere*	de execuție				de conducere	de execuție			
		DEMNITARI											
1	RADOVANCOVICI MIRA		primar										
2	DRAGOMIR ZVEZDANA BOJITA		viceprimar										
3	NOVACOVICI JARCO	SECRETAR UAT		secretar				S					
4	STEFANOVICI GORAN	SERVICIUL VOLUNTAR PENTRU SITUATII DE URGENTA											
5	UTA RADOVANCA	COMPARTIMENT PROIECTE CU FINANTARE NATIONALA											
6	GRUIA LORIMER	SERVICIUL PUBLIC DE EVIDENTA PERSOANELOR											
7	BAGIU GHEORGHE												
8	MARCU ALEXANDRU	COMPARTIMENT CONTABILITATE											
9	BAGIU DUSITA												
10	BOGDANOVICI SUZANA	TEMPORAR OCUPAT											
11	ORZA DANA												
12	MARCU GABRIELA	REGISTRUL AGRICOL											
13	PASCUȚA LIA GABRIELA	COMPARTIMENT FOND FUNCİAR SI URBANISM											
14	VACANT												
15	GRUIA ROZALIA LACRAMIOAR	COMPARTIMENT ASISTENTA SOCIALA											
16	TOMICI RADOVANCA	COMPARTIMENT SECRETARIAT											
17	GIURGIU JENICA	COMPARTIMENT INTRETINERE											
18	JEBERIAN ELENA MARCELA												
19	IANOSEVICI IMILE												
20	NOVACOVICI ZORIDA												
21	BOGDANOVICI BOGDAN												
22	VRAJITOR DANIEL												
23	MIRICA OVIDIU CRISTIAN												
24	TOMICI TOMISLAV	COMPARTIMENT CULTURA											
25	LAZAROVICI SAFET	CONSILIER PERSONAL AL PRIMARULUI											
26	MILOSEVICI SRBOBRAN												

* sub fiecare șef de structură se vor trece toate funcțiile publice și tot personalul contractual

Nr. total de demnitari	Funcția - Număr posturi		Total
	Occupate	Vacante	
Nr. total de înalți funcționari publici	2	0	2
Nr. total de funcții publice de conducere	0	0	0
Nr. total de funcții publice de execuție	1	0	1
Nr. total de funcții contractuale de conducere*	9	1	10
Nr. total de funcții contractuale de execuție	0	0	0
Nr. total de funcții contractuale de execuție	13	0	13
Nr. total de posturi din cadrul instituțiilor/autorității publice	25	1	26

Nr total de posturi potrivit art. III alin. (2) din O.U.G. Nr. 63/2010 pentru modificarea și completarea Legii nr. 273/2006 privind finanțele publice locale, precum și pentru stabilirea unor măsuri financiare, cu modificările și completările ulterioare ***

** se vor avea în vedere toate formele legale de angajare

*** se aplică pentru administrația publică locală

NOTĂ: Tabelul se poate modifica în funcție de necesitățile instituției

PRIMAR
RADOVANCOVICI

MIRA



HOTĂRÂRE

privind investiția „Modernizarea infrastructurii rutiere și pietonale din localitățile Radimna și Susca comuna Pojejena”

Consiliul Local al Comunei Pojejena, întrunit în ședința ordinară de lucru din data de 20.05.2019

Analizând:

- Expunerea de motive la proiectul prezentei hotărâri nr.2251/16.05.2019
- Raportul compartimentelor de resort din cadrul aparatului de specialitate al Primarului Comunei Pojejena la proiectul prezentei hotărâri nr.2252/16.05.2019
- Avizul Comisiei de specialitate din cadrul Consiliului Local al Comunei Pojejena la proiectul prezentei hotărâri;

În baza următoarelor prevederi:

- OUG nr. 114 / 28.12.2018 privind instituirea unor măsuri în domeniul investițiilor publice și a unor măsuri fiscal-bugetare, modificarea și completarea unor acte normative și prorogarea unor termene, SECȚIUNEA 1, cu modificările și completările ulterioare.
- Ordinul comun pentru aprobarea Normelor metodologice de aplicare a art. 1-10 din OUG nr. 114 / 2018 cu modificările și completările ulterioare;
- Norme metodologice de aplicare a art. 1-10 din OUG nr. 114 / 2018 cu modificările și completările ulterioare;
- Formularul solicitării de finanțare
- Legea nr. 98 / 2016 privind achizițiile publice;
- Legea nr. 273 / 2003 privind finanțele publice locale, cu modificările și completările ulterioare;

În temeiul dispozițiilor art. 36 alin.(1), lit. c), ale art.36, alin. (5), lit. b), ale art. 45, alin.(3) și ale art.115, alin.(1), lit. b) din Legea administrației publice locale nr. 215/2001, republicată, cu modificările și completările ulterioare,

HOTĂRĂȘTE

Art. 1. Se aprobă investiția „Modernizarea infrastructurii rutiere și pietonale din localitățile Radimna și Susca comuna Pojejena”

Art. 2. Se aproba contractarea tuturor serviciilor pentru investiția „ Modernizarea infrastructurii rutiere și pietonale din localitățile Radimna și Susca comuna Pojejena” în vederea obținerii autorizației de construire.

Art. 3 Cu ducerea la îndeplinire a hotărârii se încredințează Primarul Comunei Pojejena, compartimentul din cadrul aparatului de specialitate al primarului.

Art. 4. Prezenta hotărâre va fi adusă la cunoștință publică prin afișare în locuri vizibile și pe pagina de internet a Primăriei Comunei Pojejena și intră în vigoare și se comunică conform prevederilor legale la:

- Instituția Prefectului – Județul Caraș - Severin;
- Primarul Comunei Pojejena;
- Se aduce la cunoștința publică prin afișare

POJEJENA, la 20.05.2019
Nr. 30

PRESEDINTE DE SEDINTA
DIMITROVICI LIUBISA

CONTRASEMNEAZA
SECRETAR
JARCO NOVACOVICI

